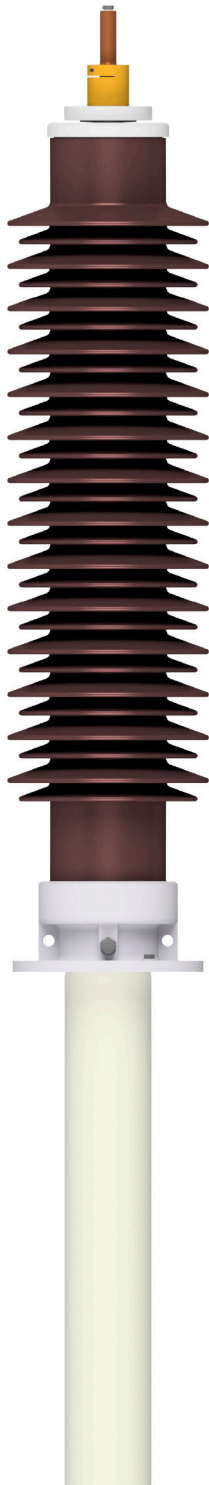




Pioneering  
high voltage.

## Montage-, Betriebs- und Wartungsanleitung



### Transformatordurchführung

Baureihe

STARIS®



## Inhaltsverzeichnis

<b>1</b>	<b>Hinweise zur Dokumentation.....</b>	<b>5</b>
1.1	Wie der Text in diesem Dokument dargestellt wird.....	5
1.1.1	Beschreibungen.....	5
1.1.2	Anweisungen.....	5
1.1.3	Querverweise.....	5
1.1.4	Listen.....	5
1.1.5	Mitgeltende Unterlagen.....	5
1.2	Aufbewahrung der Unterlagen.....	6
1.3	Gültigkeit der Anleitung.....	6
1.4	Zielgruppen.....	6
<b>2</b>	<b>Sicherheit.....</b>	<b>7</b>
2.1	Klassifizierung der handlungsbezogenen Warnhinweise.....	7
2.2	Bestimmungsgemäße Verwendung.....	7
2.3	Allgemeine Sicherheitshinweise.....	8
2.3.1	Lebensgefahr durch Stromschlag.....	8
2.3.2	Quetsch- und Stoßgefahr durch schwebende Lasten.....	9
2.4	Pflichten des Integrators/Betreibers.....	9
2.4.1	Verhalten bei Brand.....	9
2.4.2	Verhalten bei Unfällen.....	9
2.5	Qualifikation des Personals.....	10
2.6	Persönliche Schutzausrüstung.....	10
<b>3</b>	<b>Aufbau.....</b>	<b>12</b>
3.1	Allgemeiner Aufbau.....	12
3.1.1	Ausführung mit Seilbolzen oder lösbarem Leiterbolzen.....	13
3.1.2	Ausführung mit festem Leiterbolzen.....	13
3.2	Design.....	13
<b>4</b>	<b>Technische Daten.....</b>	<b>17</b>
4.1	Allgemeine Betriebsbedingungen.....	17
4.2	Mechanische Belastungen.....	17
<b>5</b>	<b>Montage.....</b>	<b>19</b>
5.1	Durchführung vorbereiten.....	19
5.1.1	Lieferumfang prüfen.....	19



5.1.2	Durchführung anschlagen.....	20
5.1.3	Durchführung ablegen.....	23
5.1.4	Komponentenübersicht (Seilbolzen / lösbarer Leiterbolzen).....	23
5.1.5	Seilbolzen / lösbaren Leiterbolzen demontieren.....	25
5.1.6	Elektrode auf Transformatorseite montieren (Option).....	27
5.1.7	Durchführung reinigen.....	29
<b>5.2</b>	<b>Durchführung am Transformator montieren.....</b>	<b>29</b>
5.2.1	Durchführung für Montage anschlagen.....	29
5.2.2	Durchführung in Schräglage bringen.....	29
5.2.3	Seilbolzen / lösbaren Leiterbolzen an Transformatorausleitung anschließen (Option 1).....	30
5.2.4	Seilbolzen montieren (Option).....	31
5.2.5	Lösbaren Leiterbolzen montieren (Option).....	31
5.2.6	Seilbolzen / lösbaren Leiterbolzen montieren.....	32
5.2.7	Festen Leiterbolzen an Transformatorausleitung anschließen (Option 2).....	33
5.2.8	Durchführung an Transformator verschrauben.....	36
5.2.9	Durchführungsflansch erden.....	36
<b>5.3</b>	<b>Montage nachbereiten.....</b>	<b>37</b>
5.3.1	Ringschrauben lösen.....	37
<b>6</b>	<b>Vorbereitung der Inbetriebnahme.....</b>	<b>38</b>
<b>6.1</b>	<b>Transformator befüllen.....</b>	<b>38</b>
<b>6.2</b>	<b>Durchführung entlüften.....</b>	<b>38</b>
<b>6.3</b>	<b>Durchführung prüfen.....</b>	<b>39</b>
6.3.1	Sichtprüfung.....	39
6.3.2	Dichtigkeitsprüfung (visuell).....	39
6.3.3	Elektrische Prüfung.....	39
<b>7</b>	<b>Instandhaltung.....</b>	<b>41</b>
<b>7.1</b>	<b>Instandhaltungsplan.....</b>	<b>41</b>
<b>7.2</b>	<b>Durchführung elektrisch prüfen.....</b>	<b>41</b>
7.2.1	Messeinrichtungen.....	42
7.2.2	Messverfahren.....	42
7.2.3	Grenzwerte.....	42
7.2.4	Messanschluss.....	44
<b>7.3</b>	<b>Temperatur per Wärmebild prüfen.....</b>	<b>46</b>
<b>8</b>	<b>Reparatur.....</b>	<b>47</b>
<b>8.1</b>	<b>Kleine Schäden.....</b>	<b>47</b>
<b>8.2</b>	<b>Große Schäden.....</b>	<b>47</b>



Pioneering  
high voltage.

<b>9</b>	<b>Lagerung.....</b>	<b>48</b>
9.1	Standardlagerung.....	48
9.2	Langzeitlagerung.....	48
<b>10</b>	<b>Entsorgung.....</b>	<b>49</b>
10.1	Bestandteile der Durchführung.....	49
<b>11</b>	<b>Standarddrehmomente.....</b>	<b>50</b>
11.1	Standarddrehmomente.....	50
11.2	Standarddrehmomente für Entlüftungsschrauben.....	50

# 1 Hinweise zur Dokumentation

Im Folgenden ist beschrieben, wie der Text dargestellt wird und für wen diese Anleitung gilt.

## 1.1 Wie der Text in diesem Dokument dargestellt wird

### 1.1.1 Beschreibungen

Beschreibungen sind normaler Fließtext.

### 1.1.2 Anweisungen

▶	Anweisung
▷	Unteranweisung
→	Reaktion des Produkts auf eine Anweisung

### 1.1.3 Querverweise

Kap. XX auf Seite YY	Verweis auf ein anderes Kapitel
----------------------	---------------------------------

### 1.1.4 Listen

●	Aufzählungspunkt, 1. Ebene
○	Aufzählungspunkt, 2. Ebene
■	Aufzählungspunkt, 1. Ebene bei Anweisungen



Pioneering  
high voltage.

### 1.1.5 Mitgeltende Unterlagen

► Beachten Sie:

- Alle Anleitungen, die dem Produkt beiliegen
- Die zugehörige Durchführungsspezifikation
- Das Transformator-Handbuch (Gehört nicht zum HSP-Lieferumfang)

## 1.2 Aufbewahrung der Unterlagen

Diese Dokumentation und alle mitgeltenden Unterlagen müssen in der Nähe des Produkts aufbewahrt werden und für das Personal zugänglich sein.

## 1.3 Gültigkeit der Anleitung

Diese Anleitung gilt ausschließlich für die Typenreihe **STARIS®**.

## 1.4 Zielgruppen

Diese Anleitung richtet sich an Fachkräfte:

- Integrator der Durchführung
- Montage- und Wartungspersonal

## 2 Sicherheit

Die folgenden Sicherheitsinformationen gelten für die gesamte Anleitung.

### 2.1 Klassifizierung der handlungsbezogenen Warnhinweise

#### **GEFAHR**

Dieser Warnhinweis weist auf eine gefährliche Situation hin, die bei Nichtbeachtung **unweigerlich** zu einem schweren oder tödlichen Unfall führt.

- ▶ Handlungsanweisung zur Gefahrenabwehr

#### **WARNUNG**

Dieser Warnhinweis weist auf eine gefährliche Situation hin, die bei Nichtbeachtung zu einem schweren oder tödlichen Unfall führen **kann**.

- ▶ Handlungsanweisung zur Gefahrenabwehr

#### **VORSICHT**

Dieser Warnhinweis weist auf eine gefährliche Situation hin, die bei Nichtbeachtung zu einem leichten oder mittelschweren Unfall führen **kann**.

- ▶ Handlungsanweisung zur Gefahrenabwehr

#### **HINWEIS**

Dieser Warnhinweis weist auf eine gefährliche Situation hin, die bei Nichtbeachtung einen Sachschaden zur Folge haben kann.

- ▶ Handlungsanweisung zur Gefahrenabwehr



Informationen und Tipps

### 2.2 Bestimmungsgemäße Verwendung

Bei nicht bestimmungsgemäßer Verwendung können Gefahren für Leib und Leben sowie Schäden am Produkt und an anderen Sachwerten entstehen.



Die Transformatordurchführungen der Baureihe **STARIS®** sind Hochspannungsdurchführungen für die Integration in Transformatoren und zur Verwendung als Freiluftdurchführungen.

Die bestimmungsgemäße Verwendung beinhaltet:

- das Beachten aller Anleitungen des Produkts sowie aller Komponenten der Anlage
- den Betrieb des Produkts ohne Veränderungen am Produkt
- den Betrieb des Produkts innerhalb der spezifizierten Betriebsgrenzen (siehe Durchführungsspezifikation)
- die Einhaltung aller Inspektions- und Wartungsbedingungen

Eine andere Verwendung als die in der vorliegenden Anleitung beschriebene oder eine Verwendung, die über die hier beschriebene hinausgeht, gilt als nicht bestimmungsgemäß.

**Der Hersteller haftet nicht für Schäden aus nicht bestimmungsgemäßer Verwendung. Bei nicht bestimmungsgemäßer Verwendung erlischt die Gewährleistung des Herstellers. Das Risiko trägt allein der Betreiber.**

## 2.3 Allgemeine Sicherheitshinweise

Bei der Arbeit mit den Durchführungen bestehen Gefahren.

- ▶ Beachten Sie alle Vorschriften, die für die folgenden Bereiche gelten:
  - Elektrische Spannungen
  - Bewegte Maschinen
  - Große Gewichte
  - Bewegte Massen
  - Verletzungen durch Ausrutschen, Stolpern oder Fallen
- ▶ Beachten Sie alle relevanten lokalen Vorschriften und gesetzlichen Bestimmungen.
- ▶ Beachten Sie die lokalen Gefahrstoffanweisungen.
- ▶ Beachten Sie die Betriebsanweisungen.

### 2.3.1 Lebensgefahr durch Stromschlag

Bei Arbeiten an der Durchführung besteht Stromschlaggefahr.

- ▶ Bevor Sie an der Durchführung arbeiten, beachten Sie die **fünf Sicherheitsregeln**:
  - Freischalten
  - Gegen Wiedereinschalten sichern
  - Spannungsfreiheit feststellen
  - Erden und Kurzschließen
  - Benachbarte, unter Spannung stehende Teile abdecken oder abschränken





### 2.3.2 Quetsch- und Stoßgefahr durch schwebende Lasten

An schwebenden Lasten (angehobene Durchführungen etc.) besteht Verletzungsgefahr.

- ▶ Achten Sie bei angehobenen Durchführungen auf unkontrollierte Bewegungen der Lasten.
- ▶ Arbeiten Sie niemals unter einer schwebenden Durchführung.

## 2.4 Pflichten des Integrators/Betreibers

Der Integrator/Betreiber hat die folgenden Aufsichtspflichten:

- Ergänzung der allgemeinen Sicherheitsinformationen mit den lokalen Vorschriften
- Bereitstellung von Verbandskasten, Feuerlöscher
- Sicherstellen, dass nur qualifiziertes Personal am Produkt arbeitet
- Sicherstellen, dass das Personal in Erster Hilfe geschult ist
- Bereitstellung der geeigneten persönlichen Schutzausrüstung
- Sicherstellen, dass alle Sicherheitseinrichtungen immer vorhanden und in Betrieb sind
- Regelmäßige Schulung des Personals zu folgenden Themen:
  - Beachtung und Gebrauch aller Anleitungen
  - Bestimmungsgemäße Verwendung des Produkts
  - Kenntnis aller Sicherheitseinrichtungen und Sicherheitsschilder an Betriebsstätte
  - Beachtung der gesetzlichen Bestimmungen
  - Beachtung der Betriebsanweisungen

### 2.4.1 Verhalten bei Brand

- ▶ Melden Sie den Brand:
  - Lokale Notfallrufnummer anrufen
- ▶ Bringen Sie sich in Sicherheit:
  - Gefährdete Personen mitnehmen
  - Türen schließen
  - Gekennzeichneten Fluchtweg folgen
  - Auf Anweisungen achten
- ▶ Versuchen Sie, den Brand zu löschen.
  - Feuerlöscher benutzen

## 2.4.2 Verhalten bei Unfällen

- ▶ Melden Sie den Unfall:
  - Lokale Notfallrufnummer anrufen
- ▶ Leisten Sie erste Hilfe:
  - Unfallort absichern
  - Verletzte versorgen
  - Betriebsanweisungen beachten
- ▶ Ergreifen Sie weitere Maßnahmen:
  - Krankenwagen oder Feuerwehr einweisen
  - Schaulustige entfernen

## 2.5 Qualifikation des Personals

Alle Arbeiten am Produkt erfordern Fachkenntnisse. Um die Betriebssicherheit zu gewährleisten, darf nur eine Fachkraft oder eine technisch unterwiesene Person am Produkt arbeiten.



Das Personal muss die ihm übertragenen Arbeiten beurteilen, mögliche Gefahren erkennen und geeignete Schutzmaßnahmen treffen können.





Der Integrator/Betreiber muss die Qualifikation des Personals sicherstellen.

## 2.6 Persönliche Schutzausrüstung

Der Integrator/Betreiber ist verantwortlich für die Bereitstellung der geeigneten persönlichen Schutzausrüstung.

HSP empfiehlt:

	Schutzkleidung
	Gehörschutz

	<p>Kopfschutz (Schutzhelm)</p>
	<p>Augenschutz (Schutzbrille, ggf. eng anliegend)</p>
	<p>Handschutz (zum Schutz vor mechanischen und chemischen Gefahren)</p>
	<p>Fußschutz (Sicherheitsschuhe)</p>
<p>Für weitere spezielle Gefahren vor Ort</p>	<p>Weitere geeignete Schutzausrüstung</p>

### 3 Aufbau

Das Kapitel beschreibt den Aufbau und das Design der Durchführung.

#### 3.1 Allgemeiner Aufbau

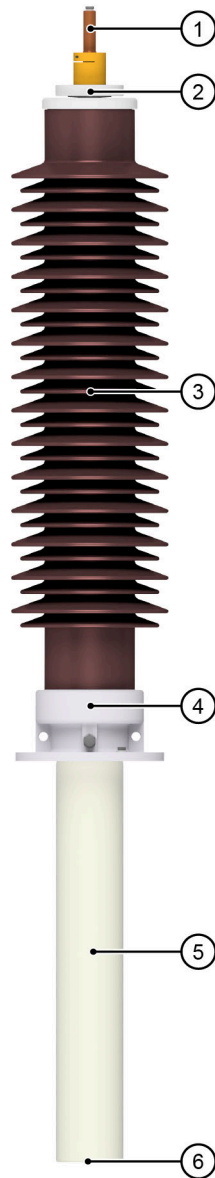
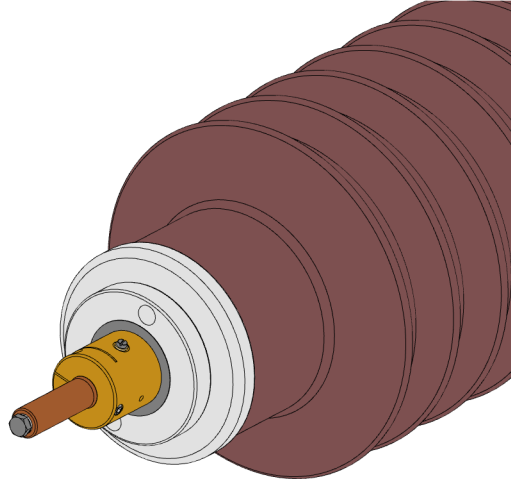


Abb. 1: Aufbau der Durchführung

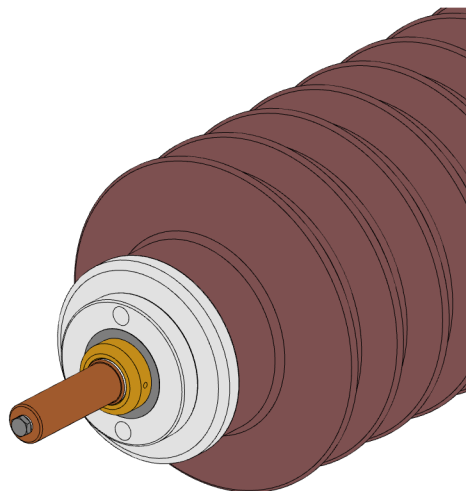
Pos.	Teil	Pos.	Teil
1	Anschlussbolzen Freiluftseite	4	Flansch
2	Kopf	5	Isolierkörper
3	Isolator	6	Anschluss Transformatorseite

### 3.1.1 Ausführung mit Seilbolzen oder lösbarem Leiterbolzen



**Abb. 2: Ausführung mit Seilbolzen oder lösbarem Leiterbolzen**

### 3.1.2 Ausführung mit festem Leiterbolzen



**Abb. 3: Ausführung mit festem Leiterbolzen**

### 3.2 Design

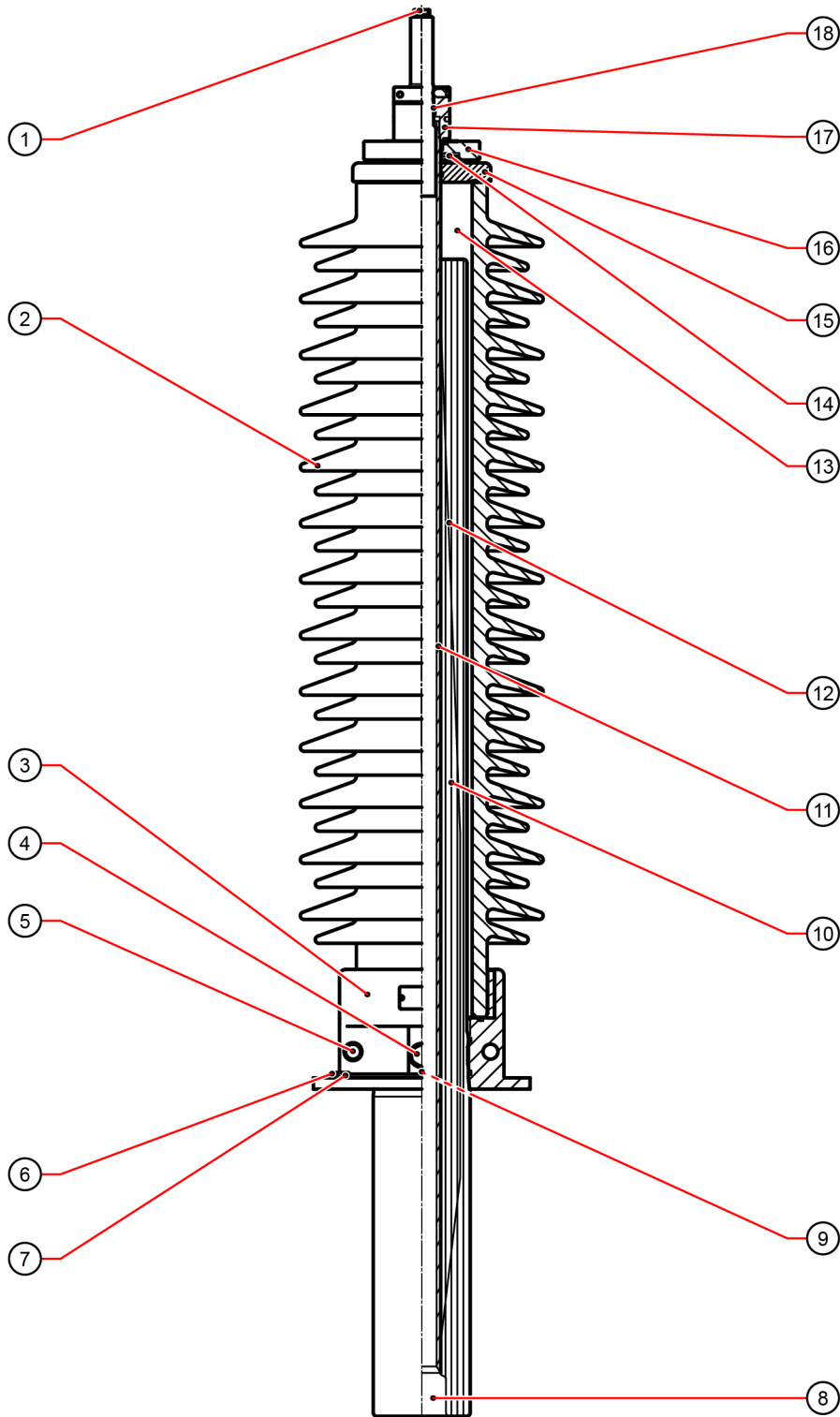


Abb. 4: Design der Durchführung (Beispieldarstellung)

Pos.	Teil	Pos.	Teil
1	Sechskantschraube	10	Isolierkörper
2	Porzellanisolator	11	Zentralrohr (bei Seilbolzen und lösbarem Leiterbolzen)
3	Durchführungsflansch	12	Aluminiumfolie
4	Messanschluss	13	Polyurethan-Elastomer
5	Anschlagpunkte	14	Tellerfedern
6	Erdungsschraube	15	Deckel
7	Abdrückbohrung	16	Spanndeckel
8	Abgeschirmtes Mündungsende	17	Klemmstück
9	Transformatorentlüftung (nicht dargestellt → auf Rückseite der Flanscharmatur)	18	Dichtungen

Die Hauptisolation der RIS-Transformatordurchführung ist ein Isolierkörper (11).

### Isolierkörper

Der Isolierkörper besteht aus einem Kunststoffvlies und Steuerbelägen:

- Das Kunststoffvlies ist unter Vakuum mit Epoxidharz imprägniert.
- Die Steuerbeläge sind koaxial angeordnete Aluminiumfolien (12), welche eine gleichmäßige Spannungsverteilung am Isolierkörper bewirken.

Durchführungen mit festen Leiterbolzen haben kein Zentralrohr (11).

### Porzellanisolator

Der Isolierkörper ist in einen Porzellanisolator (2) eingebaut.

Der Porzellanisolator besteht aus einem Porzellankörper.

Die Kopfarmatur wird auf den Porzellanisolator gepresst durch:

- Spanndeckel (16)
- Deckel (15)
- Tellerfedern (14)
- Klemmstück (17, auf dem Ende des Zentralrohres aufgeschraubt)

### Elastomer-Verbindung

Der Spalt zwischen Isolierkörper und Porzellanisolator ist mit einem aufgeschäumten Polyurethan-Elastomer (13) gefüllt. Das Elastomer verbindet die Bauteile fest miteinander. Die Bauteile können nicht mehr zerstörungsfrei getrennt werden.



### **Durchführungsflansch**

Der Durchführungsflansch ist ausgestattet mit:

- Messanschluss (4)
- Anschlagpunkte (5)
- Erdungsschraube (6)
- Abdrückbohrung (7)
- Transformatorenlüftung (9)

### **Durchführungskopf**

Der Durchführungskopf ist mit der Kopfarmatur des Porzellanisolators verspannt.

Bei Seilbolzen / lösbaren Leiterbolzen besteht der Durchführungskopf aus:

- Klemmstück (17) zur Fixierung des Bolzens
- Spanndeckel (16)

Im Klemmstück sind Dichtungen (18) in definierten Kammern angeordnet.

### **Entlüftungsschraube**

Am Klemmstück (17) befindet sich seitlich die Entlüftungsschraube für die Entlüftung des Zentralrohres.

### **Fester Leiterbolzen**

Bei einem festen Leiterbolzen gibt es kein Klemmstück, sondern eine Scheibe als:

- Korrosionsschutz zwischen Kupferbolzen und Aluminiumarmatur
- Deckel für die darunterliegende Bolzenabdichtung

### **Durchziehen des Bolzens**

Zum Durchziehen des Bolzens mittels Zugseil oder Zugstange haben Seilbolzen / lösbare Leiterbolzen stirnseitig eine Gewindebohrung mit Sechskantschraube (1).

### **Elektrode**

Je nach Lieferumfang ist am transformatorseitigen Ende der Durchführung eine lösbare, isolierte Schirmelektrode mittels einer Bajonettbefestigung vorgesehen.





## 4 Technische Daten

In den technischen Daten sind Standardwerte angegeben.

- ▶ Beachten Sie für die produktspezifischen Werte immer die zur Durchführung gehörende Durchführungsspezifikation.

### 4.1 Allgemeine Betriebsbedingungen

Klassifizierung (STARIS®)	<b>STA</b> Standard
	<b>RIS</b> Resin impregnated synthetic
Umgebungstemperatur (gemäß IEC 60137)	Freiluftseite: -30 ... +40°C Transformatorseite: Tagesmittelwert +90°C, Höchstwert 100°C
Aufstellhöhe	≤ 1000 m über Meeresspiegel
Regenpegel und Feuchtigkeit	Gemäß IEC 60060 - I
Verschmutzungsstufe	Entsprechend dem spezifischen Kriechweg (25 mm/kV, gemäß IEC 60815)
Eintauchmedium	Geeignetes Transformatoröl
Ölstand unter Durchführungsflansch	≤ 15 mm
Öldruck	Max. 200 kPa Überdruck
Evakuierbarkeit (Transformatorkegel)	Keine Einschränkung auf Höhe und Dauer
Korrosionsschutz	Alle Armaturen und Befestigungsmittel aus korrosionsbeständigen Materialien
Kennzeichnung	Auf Leistungsschild, gemäß IEC 60137
Standardverpackung	In hitzebehandelter Holzkiste (oder gleichwertigem Material). Auf Lagerschalen gelagert. Unter Zugabe von Trockenmitteln in Folie eingeschweißt.



Pioneering  
high voltage.

## 4.2 Mechanische Belastungen

Prüfbiegelast	Standard, gemäß IEC 60137, Tabelle 1, Klasse II
Betriebslast	50 % der Prüfbiegelast



## 5 Montage

Das Kapitel umfasst die Vorbereitung, Durchführung und Nachbereitung der Montage.

### HINWEIS

#### Sachschaden durch mechanische Belastungen

Die Durchführung kann durch mechanische Belastungen (insbesondere an Porzellan- oder Silikonisolatoren) beschädigt werden.

- ▶ Achten Sie bei der Montage darauf, dass die Durchführung keinen mechanischen Belastungen (insbesondere an Porzellan- oder Silikonisolatoren) ausgesetzt ist.

### 5.1 Durchführung vorbereiten

- ▶ Öffnen Sie die Holzkiste.
- ▶ Prüfen Sie die Folie der Durchführung auf Beschädigung.

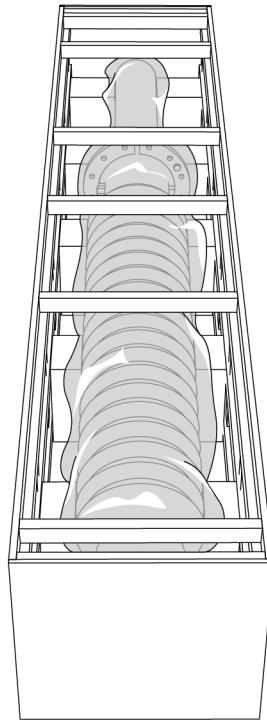
### HINWEIS

#### Sachschaden durch Messer

Die Durchführung kann beim Auspacken durch ein Messer beschädigt werden.

- ▶ Packen Sie die Durchführung immer mit einem Sicherheitsmesser (mit verdeckt liegender Klinge) aus.
- 
- ▶ Öffnen Sie die Folie.
  - ▶ Entfernen Sie, wenn vorhanden, den Plastikbeutel mit den Losteilen von der Durchführung.

### 5.1.1 Lieferumfang prüfen



**Abb. 5: Verpackung (Beispieldarstellung)**

- ▶ Prüfen Sie den Lieferumfang auf Vollständigkeit und Beschädigung mit Hilfe von:
  - Lieferschein
  - Durchführungsspezifikation
  - Packzettel (wenn vorhanden)
- ▶ Prüfen Sie, ob die Durchführung in sachgemäßer Verpackung angeliefert wurde:
  - In Holzkiste
  - Auf Lagerschalen gelagert
  - Unter Zugabe von Trockenmitteln in Folie eingeschweißt
  - Bei größeren Durchführungen: Flansch mit Querhölzern abgestützt
- ▶ Wenn ein Datenlogger zum Lieferumfang gehört, dann stellen Sie HSP die Daten des Datenloggers zur Verfügung.

### 5.1.2 Durchführung anschlagen

Wenn die Durchführung speziell vorbereitet werden muss (z. B. bei einem Seilbolzen oder lösbaren Leiterbolzen oder wenn eine Elektrode montiert werden muss), dann muss die Durchführung zur Vorbereitung auf Lagerböcken abgelegt werden.

#### HINWEIS

##### Sachschaden durch falsches Absetzen der Durchführung

Wenn die Durchführung mit einem Ende auf dem Boden abgesetzt wird, dann können sich durch Stöße unsichtbare Risse bilden.

- ▶ Setzen Sie die Durchführung niemals auf dem Boden ab.

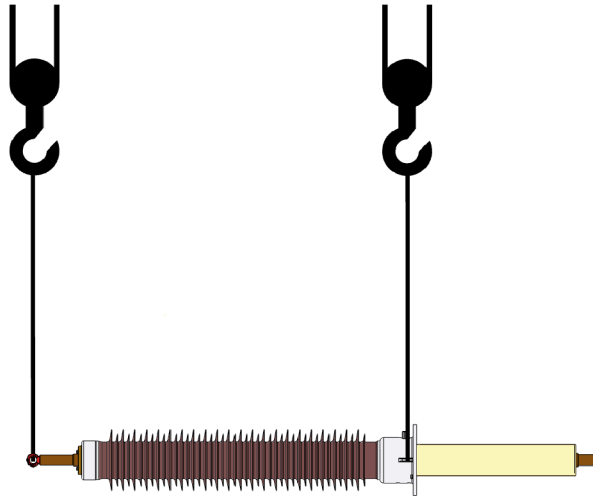
- ▶ Schlagen Sie die Durchführung mit einer der möglichen Anschlagvarianten an:

Anschlagvariante	Kurzerklärung
<b>Zwei Hebezeuge (z. B. Krane)</b> (Die empfohlene Variante)	Ein Hebezeug wird am Flansch der Durchführung befestigt.  Das andere Hebezeug wird am Kopf der Durchführung befestigt.
<b>Ein Hebezeug (z. B. Kran)</b> (Falls nur ein Hebezeug zur Verfügung steht)	Das Hebezeug wird sowohl am Flansch als auch am Kopf der Durchführung befestigt.
<b>Ein Hebezeug (z. B. Kran) + Monteur</b> (Gilt nur für kleine Durchführungen mit einem Gewicht < 50 kg)	Das Hebezeug wird am Kopf der Durchführung befestigt.  Der Monteur führt die Durchführung am Flansch.

- ▶ Heben Sie die Durchführung an.

#### 5.1.2.1 Zwei Hebezeuge (Krane etc.)

Voraussetzung: Die Hebezeuge ermöglichen jede für den Einbau erforderliche Schrägstellung.



**Abb. 6: Anschlag mit zwei Hebezeugen (Beispieldarstellung)**

Am freiluftseitigen Ende sind Gewindebohrungen für schraubbare Ringschrauben vorgesehen (entweder im Anschlussbolzen oder im Kopfflansch).

Am Flansch sind die Anschlagpunkte angegossen, können aber auch als Ringschrauben für Gewindebohrungen vorgesehen sein (Ringschrauben im Lieferumfang enthalten).

- ▶ Bei Ringschrauben als Anschlagpunkte am Flansch:
  - ▷ Demontieren Sie die Plastikabdeckungen von den Gewindebohrungen der Ringschrauben.
  - ▷ Schrauben Sie die Ringschrauben in die Gewindebohrungen.
- ▶ Schlagen Sie die Anschlagmittel der Hebezeuge an den Anschlagpunkten von Flansch und Kopf an.



#### 5.1.2.2 Ein Hebezeug (Kran etc.)

- ▶ Führen Sie ein Anschlagmittel vom Kranschäkel zum Flansch.
- ▶ Hängen Sie einen Flaschenzug am selben Schäkel ein.
- ▶ Führen Sie das Anschlagmittel des Flaschenzugs zum Durchführungskopf.
- ▶ Ziehen Sie den Flaschenzug an, bis die Längen beider Anschlagmittel so eingestellt sind, dass der Kranschäkel sich über dem Schwerpunkt der Durchführung befindet.

#### 5.1.2.3 Ein Hebezeug (Kran etc.) + Monteur

Kleine Durchführungen (Gewicht < 50 kg) dürfen mit nur einem Hebezeug und von einem Monteur unterstützt angehoben werden.

- ▶ Führen Sie das Anschlagmittel vom Kranschäkel zum Durchführungskopf.
- ▶ Halten Sie die Durchführung am Flansch mit der Hand.

#### 5.1.3 Durchführung ablegen

##### HINWEIS

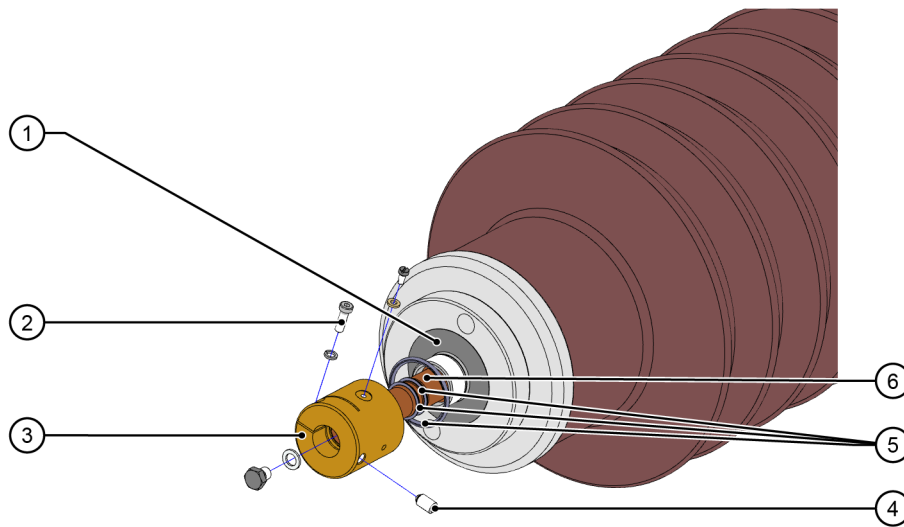
##### **Sachschaden durch falsches Absetzen der Durchführung**

Wenn die Durchführung mit einem Ende auf dem Boden abgesetzt wird, dann können sich durch Stöße unsichtbare Risse bilden.

- ▶ Setzen Sie die Durchführung niemals auf dem Boden ab.

- ▶ Legen Sie die Durchführung sachgemäß auf Lagerböcken ab (an den gleichen Stellen gelagert wie in der Kiste).

#### 5.1.4 Komponentenübersicht (Seilbolzen / lösbarer Leiterbolzen)



**Abb. 7: Lösbare Teile des Durchführungskopfs**

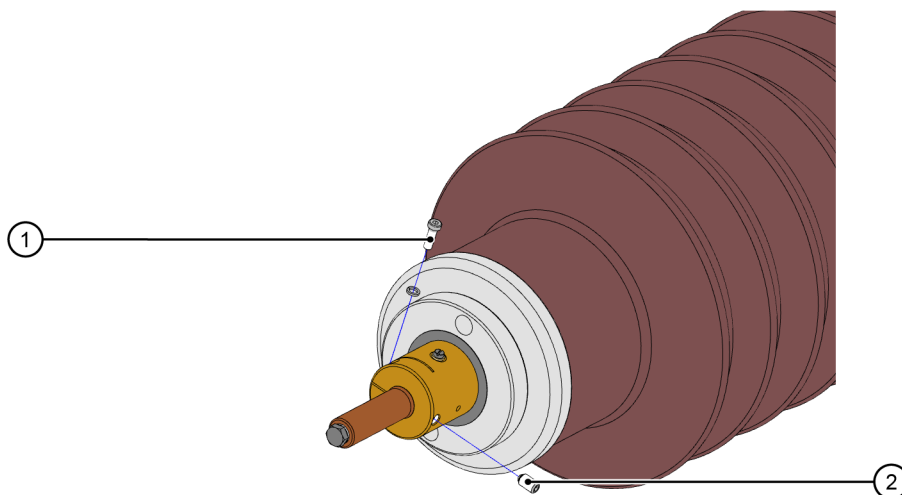
Pos.	Teil	Pos.	Teil
1	Zwischenscheibe	4	Arretierungsschraube
2	Klemmschraube	5	O-Ringe
3	Klemmstück	6	Seilbolzen / lösbarer Leiterbolzen



### 5.1.5 Seilbolzen / lösbaren Leiterbolzen demontieren

Die Durchführung wird entweder mit noch montiertem oder bereits demontiertem Seilbolzen / lösbaren Leiterbolzen (in der Kiste neben der Durchführung liegend) geliefert.

Wenn die Durchführung einen montierten Seilbolzen / lösbaren Leiterbolzen hat, dann kann der Seilbolzen / lösbare Leiterbolzen demontiert werden.



**Abb. 8: Seilbolzen / lösbaren Leiterbolzen demontieren (1)**

Pos.	Teil	Pos.	Teil
1	Klemmschraube	2	Arretierungsschraube

► Lösen Sie die Arretierungsschraube (2) und die Klemmschraube (1).

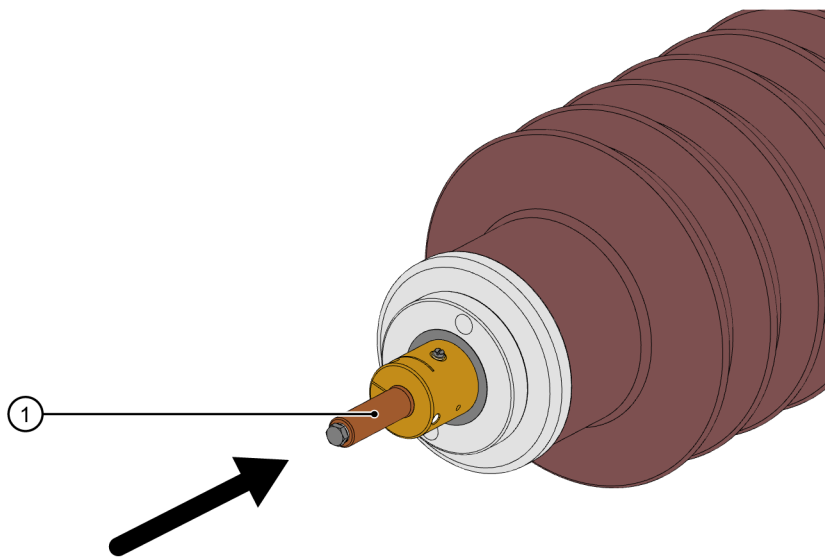


Abb. 9: Seilbolzen / lösbaren Leiterbolzen demontieren (2)

Pos.	Teil	Pos.	Teil
1	Seilbolzen / lösbarer Leiterbolzen		

- ▶ Treiben Sie den Seilbolzen / lösbaren Leiterbolzen (1) durch leichte Schläge mit einem Gummihammer in die Durchführung.
  - Durch die Schläge wird die Reibung in der Abdichtung überwunden.
- ▶ Drücken Sie den Seilbolzen / lösbaren Leiterbolzen in Richtung Durchführungsflansch aus der Durchführung heraus.

### 5.1.6 Elektrode auf Transformatorseite montieren (Option)

Die Durchführung kann optional eine Elektrode haben (siehe Durchführungsspezifikation).

Wenn eine Elektrode an der Durchführung vorgesehen ist, dann muss sie an der Elektrodenhalterung montiert werden.

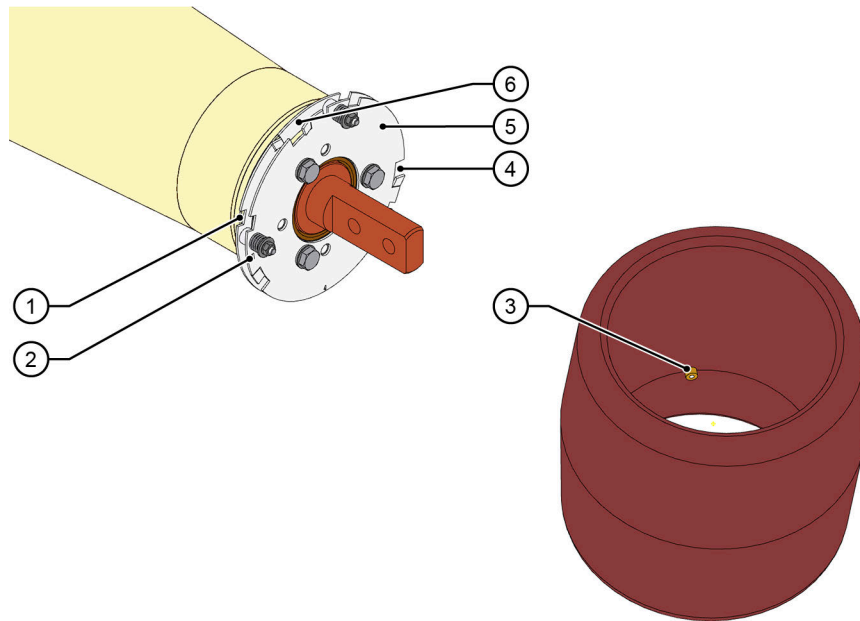
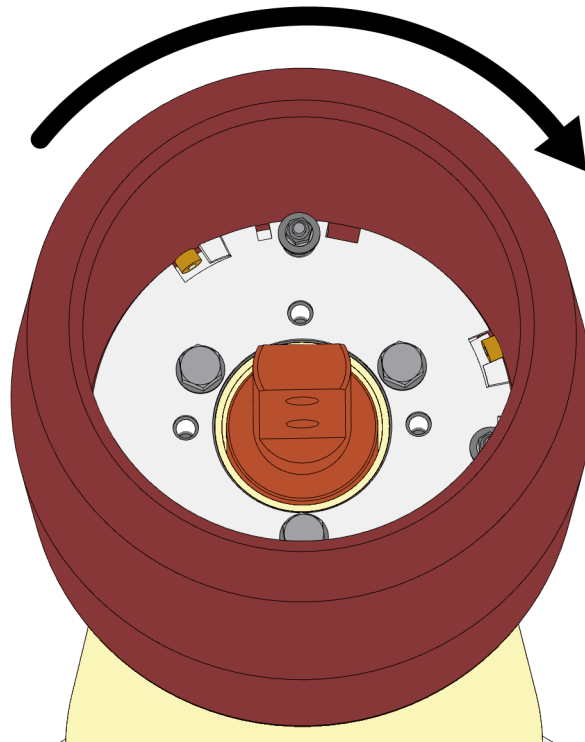


Abb. 10: Aufbau einer Elektrodenhalterung (hier beispielhaft mit beweglicher innerer Scheibe)

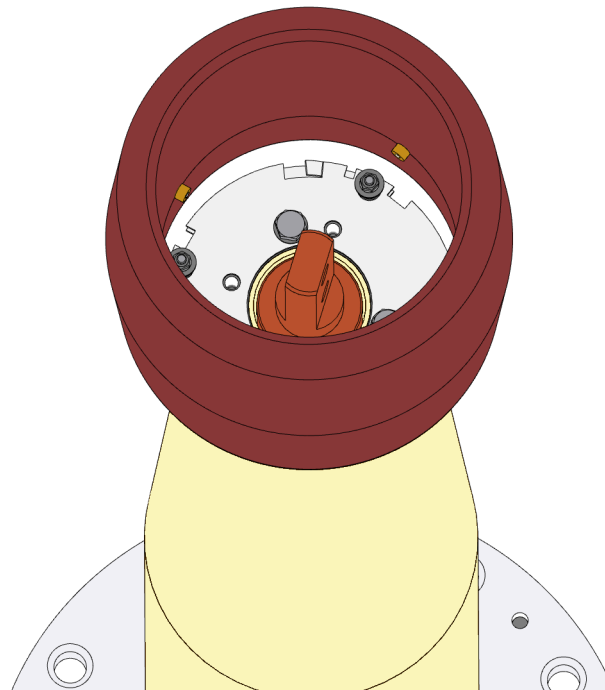
Pos.	Teil	Pos.	Teil
1	Öffnung zum Durchschieben der Elektrode	4	Öffnung zum Einführen mit Einführschräge
2	Arretierungsschlitz	5	Äußere Scheibe
3	Messingstifte	6	Innere Scheibe

In der Elektrode sind drei Messingstifte (3) eingelassen.

Zur Montage wird die Elektrode mit ihren drei Stiften in die entsprechenden Öffnungen (4) der äußeren Scheibe (5) eingeführt, bis die Stifte auf der inneren Scheibe (6) aufliegen. Mit einer Drehung nach rechts werden dann die beiden Scheiben auseinandergedrückt.



Beim Weiterdrehen rasten die Stifte in den drei Arretierungsschlitzten ein.



- Zur einfacheren Montage der Stromanschlüsse schieben Sie die Elektrode vor ihrem Aufsetzen über die beiden Scheiben der Elektrodenhalterung durch entsprechende Öffnungen hinweg.

### 5.1.6.1 Elektrode montieren

#### HINWEIS

##### Abgebrochene Stifte der Elektrode

Die Stifte der Elektrode können bei zu großer Kraftanwendung während der Montage abbrechen.

- ▶ Montieren Sie die Elektrode niemals mit Gewalt, sondern immer vorsichtig.

- ▶ Platzieren Sie die Elektrode so gegenüber der Elektrodenhalterung, dass die Stifte den Öffnungen in der Scheibe gegenüberstehen.



Um ein falsches Anbringen der Elektrode zu verhindern, sind die Öffnungen in der Scheibe der Elektrodenhalterung asymmetrisch angeordnet.

- ▶ Drehen Sie die Elektrode, bis sie montiert werden kann.
- ▶ Führen Sie die Elektrode in die Elektrodenhalterung.
- ▶ Rasten Sie die Elektrode mit einer kräftigen Drehung nach rechts ein.

### 5.1.7 Durchführung reinigen

- ▶ Reinigen Sie das untere Ende der Durchführung mit Ethylacetat.

## 5.2 Durchführung am Transformator montieren

- ▶ Zur Montage der Durchführung am Transformator (inkl. Abdichtung der Durchführung als auch Anziehen der Befestigungsschrauben) beachten Sie das Transformator-Handbuch.

### 5.2.1 Durchführung für Montage anschlagen

- ▶ Wenn die Durchführung auf den Lagerböcken ruht und nicht mehr angeschlagen ist, dann schlagen Sie sie erneut an ([Kap. 5.1.2](#) auf Seite 20).

### 5.2.2 Durchführung in Schräglage bringen

- ▶ Heben Sie die Durchführung an.

## **WARNUNG**

### **Verletzungsgefahr durch nicht zugelassenen Schrägzug**

Bei Überschreitung des zulässigen Winkel für den Schrägzug können schraubbare Anschlagpunkte von der Durchführung abreißen und Personen verletzt werden.

- ▶ Wählen Sie die Längen der beiden Anschlagmittel so, dass der zugelassene Schrägzug nicht überschritten wird (60° aus Achsrichtung der Hebeöse).

- ▶ Bringen Sie die Durchführung in die erforderliche Schräglage für die Montage.
- ▶ Arbeiten Sie weiter in ...

### **Option**

**1/2: Durchführung mit Seilbolzen / lösbarer Leiterbolzen** ... [Kap. 5.2.3](#) auf Seite 30

**2/2: Durchführung mit festem Leiterbolzen** ... [Kap. 5.2.7](#) auf Seite 33

## 5.2.3 Seilbolzen / lösbarer Leiterbolzen an Transformatorausleitung anschließen (Option 1)

## **HINWEIS**

### **Sachschaden durch nicht isolierte Transformatorausleitung**

Eine nicht isolierte Transformatorausleitung kann bei einem Seilbolzen vagabundierende Ströme bewirken. Vagabundierende Ströme können bei Entladungen zu Gasbildung führen und die Durchführung zerstören.

Eine Isolierung (z. B. Leinenband) verhindert vagabundierende Ströme zwischen der Transformatorausleitung und dem Zentralrohr der Durchführung.

- ▶ Bei einem Seilbolzen: Isolieren Sie eine nicht isolierte Transformatorausleitung.



Der lösbarer Leiterbolzen hat Distanzstücke aus Kunststoff, die durch einen gleichmäßigen Abstand zum Zentralrohr die Isolierung des Bolzens sicherstellen.

- ▶ Falls noch nicht vorhanden, bohren Sie stirnseitig eine Bohrung (im Durchmesser für die Transformatorausleitung passend) in den Seilbolzen / lösbarer Leiterbolzen.
- ▶ Schieben Sie das Ende der Transformatorausleitung in die Bohrung des Seilbolzens / lösbarer Leiterbolzens.
- ▶ Verbinden Sie die Transformatorausleitung mit dem Seilbolzen / lösbarer Leiterbolzen (Crimpen, Schrauben, Weich- oder Hartlöten).

## 5.2.4 Seilbolzen montieren (Option)

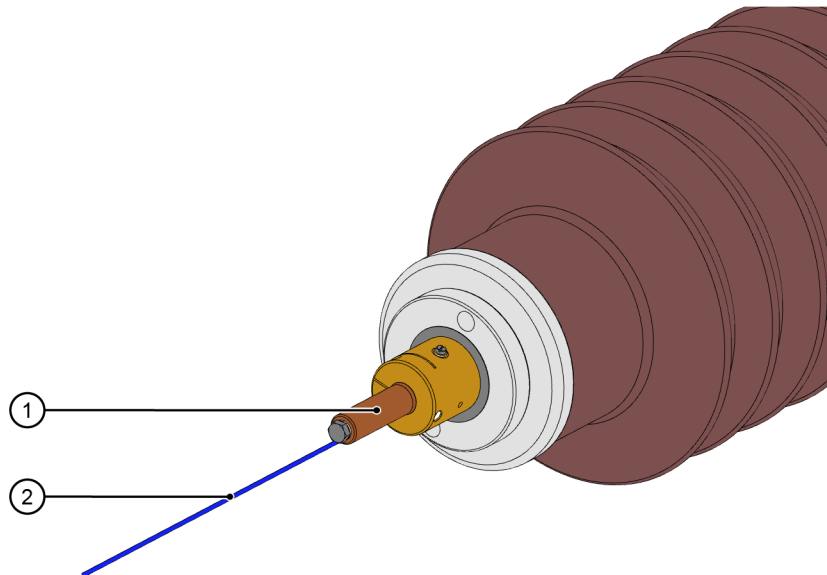


Abb. 11: Seilbolzen montieren

Pos.	Teil	Pos.	Teil
1	Seilbolzen	2	Zugseil/Zugstange

► Lassen Sie die Durchführung langsam auf den Transformator herab.

► **HINWEIS**

**Sachschaden durch zu große Zugelemente**

Wenn die Zugelemente (Zugseil oder Zugstange) zu groß sind, dann können beim Durchziehen des Seilbolzens die O-Ringe beschädigt werden.

- Stellen Sie sicher, dass die Zugelemente (inklusive ihrer Befestigung am Seilbolzen) einen Durchmesser kleiner als 30 mm haben.

Ziehen Sie während des Herablassens den Seilbolzen (1) mit einem Zugseil oder einer Zugstange durch das Zentralrohr hoch, bis der Seilbolzen aus dem Durchführungskopf heraussteht.

## 5.2.5 Lösbaren Leiterbolzen montieren (Option)

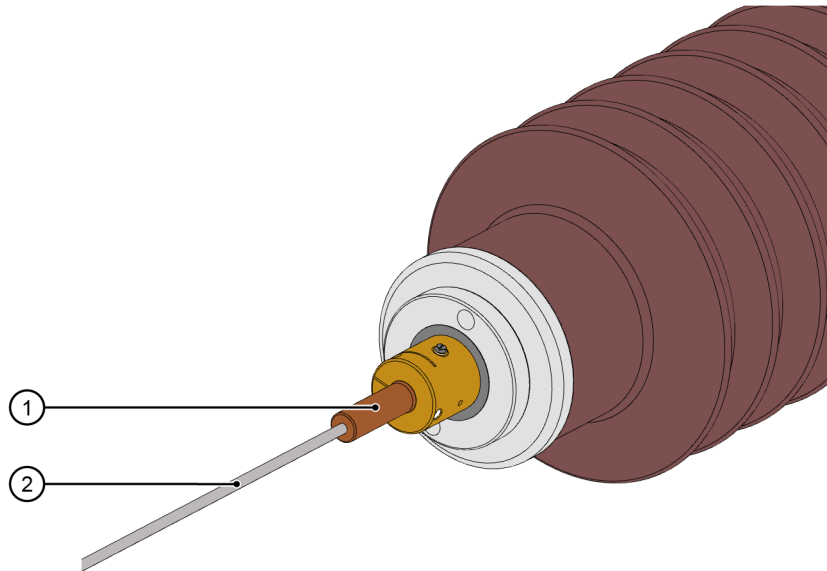


Abb. 12: Lösbaren Leiterbolzen montieren

Pos.	Teil	Pos.	Teil
1	Lösbarer Leiterbolzen	2	Geeignetes Anhebemittel

- ▶ Schrauben Sie eine Zugstange in die stirnseitige Bohrung des lösbaren Leiterbolzens.
- ▶ Lassen Sie die Durchführung langsam auf den Transformator herab.
- ▶ Schieben Sie während des Herablassens den lösbaren Leiterbolzen mit der Zugstange in die Durchführung.



## 5.2.6 Seilbolzen / lösbaren Leiterbolzen montieren

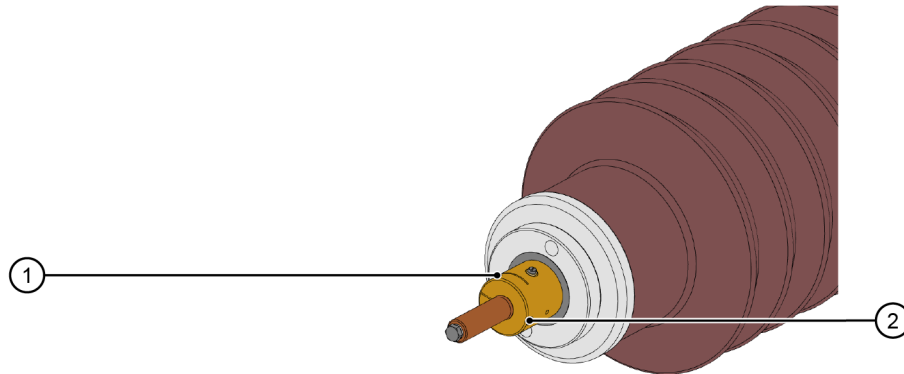


Abb. 13: Seilbolzen / lösbaren Leiterbolzen montieren

Pos.	Teil	Pos.	Teil
1	Klemmschraube	2	Arretierungsschraube

- ▶ Schrauben Sie die Arretierungsschraube (2) und die Klemmschraube (1) ein.
- ▶ Ziehen Sie die Arretierungsschraube mit dem vorgesehenen Drehmoment an ([Kap. 11.1](#) auf Seite 50).
  - Die Arretierungsschraube greift in die erste wellenförmige Nut und arretiert das Klemmstück auf dem Bolzen.
- ▶ Ziehen Sie die Klemmschraube mit dem auf dem Klemmstück eingravierten Drehmoment an (Standarddrehmomente bei Messing: 18 Nm und bei Edelstahl: 24 Nm).
  - Das Klemmstück ist fest auf dem Bolzen verklemmt.
- ▶ Entfernen Sie die Zugelemente aus dem Bolzen.
- ▶ Verschließen Sie die stirnseitige Gewindebohrung im Bolzen wieder mit Schraube und Dichtung.

## 5.2.7 Festen Leiterbolzen an Transformatorausleitung anschließen (Option 2)

Voraussetzung: Die Durchführung hat eine Elektrode.

- ▶ Zum Anschluss des festen Leiterbolzens an der Transformatorausleitung, demontieren Sie zuvor die Elektrode.

### 5.2.7.1 Elektrode demontieren

- ▶ Drehen Sie die Elektrode mit einer kräftigen Drehung nach links, bis die Stifte nicht mehr in den Arretierungsschlitzen rasten.



Pioneering  
high voltage.

- ▶ Drehen Sie die Elektrode weiter, bis die Öffnungen in der Scheibe die Elektrode freigeben.

### 5.2.7.2 Elektrode durchschieben

Zur einfacheren Montage der Stromanschlüsse kann die Elektrode vor ihrem Aufsetzen über die beiden Scheiben der Elektrodenhalterung hinweggeschoben werden.

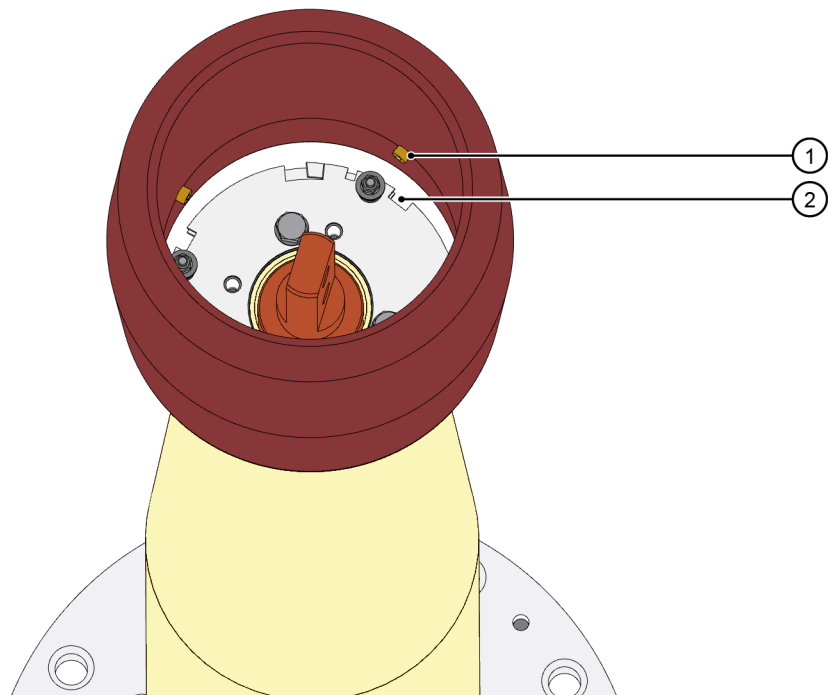


Abb. 14: Elektrode durchschieben

Pos.	Teil	Pos.	Teil
1	Stifte	2	Aussparungen

- ▶ Drehen Sie die Elektrode so, dass ihre Stifte durch die durchgehenden Öffnungen beider Scheiben geführt werden können.
  - ▶ Schieben Sie die Elektrode über die beiden Scheiben hinweg.
  - ▶ Verdrehen Sie die Elektrode leicht und legen Sie sie auf die innere Scheibe auf.
- Die Elektrode ist jetzt bei der Montage der Stromanschlüsse nicht mehr im Weg.

### 5.2.7.3 Elektrode montieren

#### HINWEIS

##### **Abgebrochene Stifte der Elektrode**

Die Stifte der Elektrode können bei zu großer Kraftanwendung während der Montage abbrechen.

- ▶ Montieren Sie die Elektrode niemals mit Gewalt, sondern immer vorsichtig.

- ▶ Platzieren Sie die Elektrode so gegenüber der Elektrodenhalterung, dass die Stifte den Öffnungen in der Scheibe gegenüberstehen.



Um ein falsches Anbringen der Elektrode zu verhindern, sind die Öffnungen in der Scheibe der Elektrodenhalterung asymmetrisch angeordnet.

- ▶ Drehen Sie die Elektrode, bis sie montiert werden kann.
- ▶ Führen Sie die Elektrode in die Elektrodenhalterung.
- ▶ Rasten Sie die Elektrode mit einer kräftigen Drehung nach rechts ein.

### 5.2.8 Durchführung an Transformator verschrauben

- ▶ Zur Montage der Durchführung (inkl. Anziehen der Befestigungsschrauben und Abdichtung der Durchführung [Dichtungsmaterial nicht im Lieferumfang von HSP]):
  - Beachten Sie das Transformator-Handbuch.
  - Beachten Sie die Standarddrehmomente ([Kap. 11.1](#) auf Seite 50).
  - Bei Flachdichtungen sorgen Sie für eine geeignete äußere Abstützung.
- ▶ Verschrauben Sie die Durchführung.

### 5.2.9 Durchführungsflansch erden

- ▶ Erden Sie den Durchführungsflansch auf eine der folgenden Arten:
  - Flansch mit Hilfe von Erdungsschrauben (im Lieferumfang) und Erdungsbändern oder Erdungskabeln mit dem Transformator-Kessel verbinden.
  - Flansch mit Hilfe einer spitzen Schraube (M12) mit dem Transformator-Kessel verbinden (Zum Schutz gegen Verdrehung und gegen Korrosion muss die Schraube mit einer Muttermutter verschlossen werden.).



Pioneering  
high voltage.

### **5.3 Montage nachbereiten**

- ▶ Führen Sie die Abschlussarbeiten zur Montage durch.

#### **5.3.1 Ringschrauben lösen**

Voraussetzung: Die Hebeösen sind Ringschrauben.

- ▶ Schrauben Sie die Ringschrauben aus den Gewindebohrungen.
- ▶ Montieren Sie die Plastikabdeckungen auf den Gewindebohrungen.

## 6 Vorbereitung der Inbetriebnahme

Das Kapitel umfasst Tätigkeiten und Prüfungen vor der Inbetriebnahme.

### 6.1 Transformator befüllen

Solange die Betriebstemperatur der Durchführung nicht überschritten wird, kann (falls erforderlich) der Transformator beliebig lange evakuiert werden.

- ▶ Wenn erforderlich, evakuieren Sie den Transformator.
- ▶ Füllen Sie den Transformator mit Öl.

### 6.2 Durchführung entlüften

#### HINWEIS

##### Sachschaden durch Luft in der Durchführung

Luft in der Durchführung kann den Betrieb gefährden und die Durchführung beschädigen.

- ▶ Entlüften Sie die Durchführung mit Hilfe der Entlüftungsschrauben (Positionen: siehe Durchführungsspezifikation).

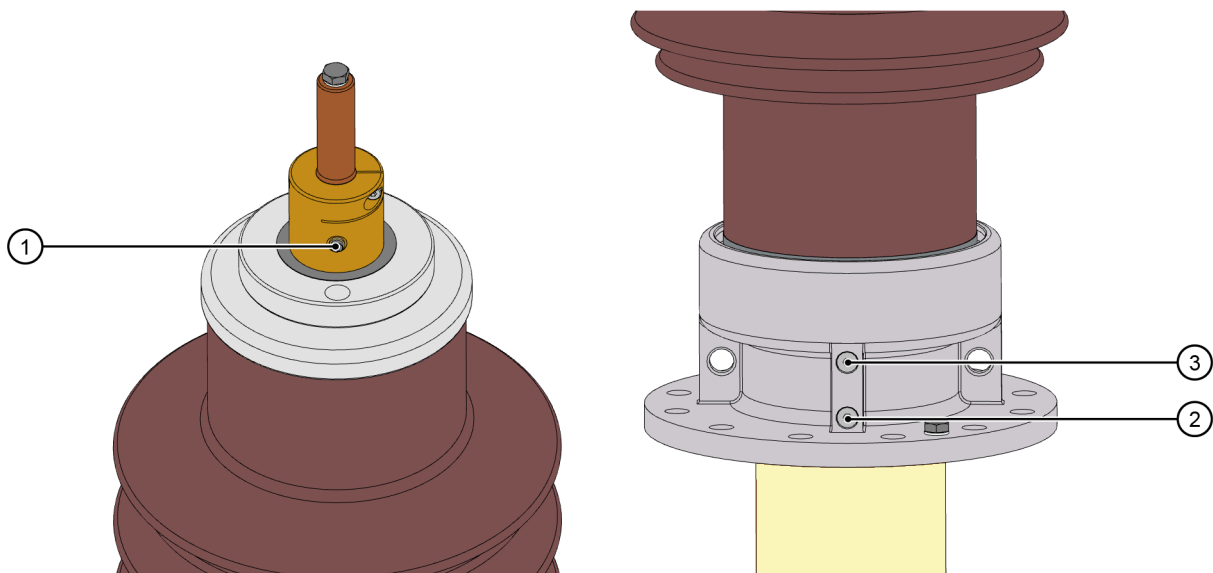


Abb. 15: Entlüftungsschrauben

Pos.	Teil	Pos.	Teil
1	Entlüftungsschraube Kopf	3	Schraube für Trockenfüllung
2	Entlüftungsschraube Flansch		

- ▶ Um Luftblasen unterhalb des Durchführungsflansches zu entfernen, öffnen Sie die Entlüftungsschraube Flansch (2) soweit, dass die Luft entweichen kann (teilweises Herausdrehen der Schraube reicht).

Die Schraube (3) dient der Füllung der Durchführung mit Trockenfüllung. Sie darf nie geöffnet werden.

- ▶ Um das Zentralrohr der Durchführung zu entlüften, öffnen Sie die Entlüftungsschraube Kopf (1) (teilweises Herausdrehen der Schraube reicht).
- ▶ Drehen Sie nach der Entlüftung alle geöffneten Entlüftungsschrauben wieder zu.

### 6.3 Durchführung prüfen

- ▶ Prüfen Sie vor der Inbetriebnahme den Zustand der Durchführung.

#### 6.3.1 Sichtprüfung

- ▶ Prüfen Sie visuell die sichtbaren Teile der Durchführung auf Schäden.
- ▶ Stellen Sie sicher, dass alle Schraubverbindungen vorschriftsmäßig angezogen sind ([Kap. 11.1](#) auf Seite 50).
- ▶ Stellen Sie sicher, dass die Verschlusskappe des Messanschlusses fest zugeschraubt ist.

#### 6.3.2 Dichtigkeitsprüfung (visuell)

Die Dichtigkeit der montierten Durchführung kann nur bedingt geprüft werden.

Nicht an allen Stellen der Durchführung steht Transformatoröl an. Das Öl steht am Flansch an, es reicht bei vertikal aufgebauten Durchführungen aber nicht immer bis zum Kopf.

- ▶ Prüfen Sie, ob und wo Öl aus der Durchführung ausläuft.

#### 6.3.3 Elektrische Prüfung



Alle Durchführungen sind durch Werksausgangstests geprüft und als betriebstauglich attestiert.

Bei elektrischen Messungen werden gemessen:

- Durchführungskapazität als Hauptkapazität  $C_1$
- Dielektrischer Verlustfaktor der Hauptkapazität  $\tan \delta$



Die Kapazität  $C_2$  zwischen dem letzten Steuerbelag und dem Flansch sowie der dielektrische Verlustfaktor  $\tan \delta$  von  $C_2$  können gemessen werden.

Sie ermöglichen aber keine Aussage über die Hauptisolation, sondern sie zeigen nur den Zustand des Bereichs Messanschluss und werden durch Umgebungseinflüsse (Streukapazität) beeinflusst.



Wenn bei der Ausgangsprüfung eine Referenzmessung durchgeführt wurde, dann liegen bereits geeignete Vergleichsdaten vor.

- ▶ Um die Ergebnisse späterer Messungen vergleichen zu können (identische Messbedingungen), führen Sie eine Referenzmessung der Durchführung vor Ort durch ([Kap. 7.2](#) auf Seite 41).



## 7 Instandhaltung

Das Kapitel beschreibt die Tätigkeiten und Prüfungen zur Instandhaltung der Durchführung.

### 7.1 Instandhaltungsplan

Instandhaltungsarbeit	Intervall	Beschrieben in ...
Durchführung elektrisch prüfen	Nach den ersten 7-10 Betriebsjahren  Danach je nach Messergebnis in Abständen von 3 Jahren oder weniger	<a href="#">Kap. 7.2</a> auf Seite 41
Temperatur per Wärmebild prüfen	Im Ermessen des Betreibers	<a href="#">Kap. 7.3</a> auf Seite 46

### 7.2 Durchführung elektrisch prüfen

#### **GEFAHR**

##### **Lebensgefahr durch Stromschlag**

Während der Messungen besteht Lebensgefahr durch Stromschlag.

- ▶ Stellen Sie sicher, dass sich während der elektrischen Messungen keine Personen in der Nähe der Durchführung aufhalten.
- ▶ Führen Sie die elektrischen Messungen nur durch, wenn Sie Erfahrung mit den Messeinrichtungen, der Messanordnung und der Interpretation der Messergebnisse haben.

#### **HINWEIS**

##### **Sachschaden durch unsachgemäß durchgeführte elektrische Messungen**

Die Durchführung kann durch unsachgemäß durchgeführte elektrische Messungen beschädigt werden. Die Kapazität wird durch die Umgebung beeinflusst. Der dielektrische Verlustfaktor  $\tan \delta$  wird durch Feuchtigkeit, Wetter etc. beeinflusst.

- ▶ Führen Sie die elektrischen Messungen nur durch, wenn Sie Erfahrung mit den Messeinrichtungen, der Messanordnung und der Interpretation der Messergebnisse haben.



- ▶ Prüfen Sie die Durchführung elektrisch mit geeigneten Messeinrichtungen und Messverfahren.

#### 7.2.1 Messeinrichtungen

- ▶ Verwenden Sie geeignete Messeinrichtungen oder kontaktieren Sie HSP.

#### 7.2.2 Messverfahren

Die Messverfahren unterscheiden sich durch die Ankopplung des Messsignals:

- Bei der "ungeerdeten" Messung wird die Prüfspannung am Leiter der Durchführung angelegt und das Messsignal am Messanschluss der Durchführung abgenommen.
- Die "geerdete" Messung wird angewandt, wenn die zu messende Durchführung keinen Messanschluss hat.

Die Durchführungen dieser Baureihe haben einen Messanschluss.

- ▶ Entnehmen Sie weitere Angaben zur Messmethodik den Handbüchern der Messeinrichtungen.

#### 7.2.3 Grenzwerte

Für den Werkstoff RIS (resin impregnated synthetic) gelten Grenzwerte für die Abweichung der Kapazität und des dielektrischen Verlustfaktors zum Referenzwert.

Bei den Messungen muss der Einfluss der Umgebungstemperatur berücksichtigt werden:

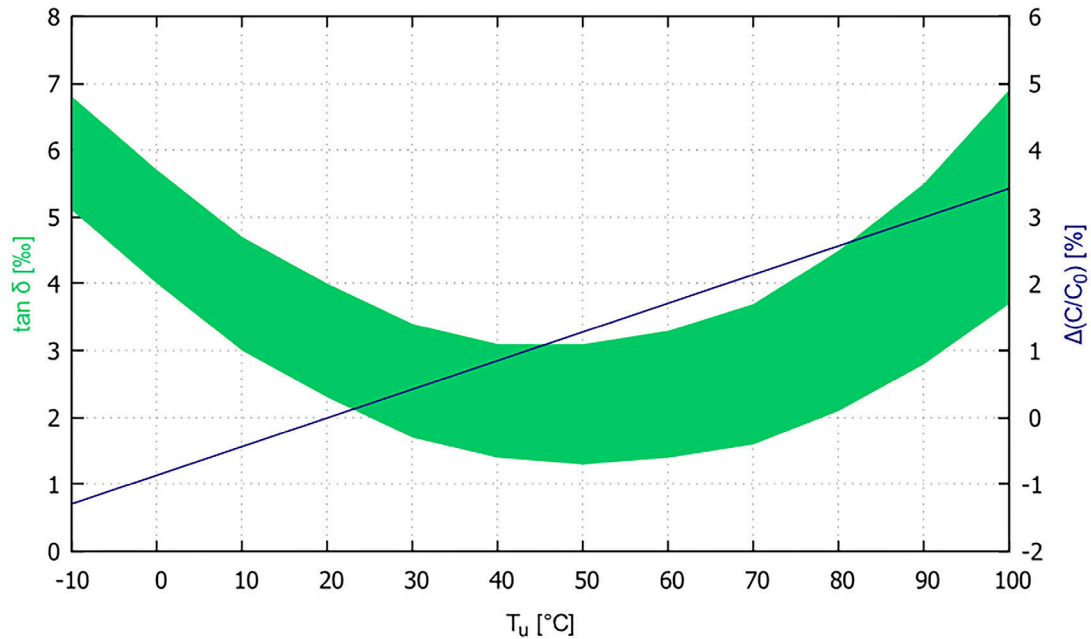


Abb. 16:  $\tan \delta (T_U)$  und  $\Delta C/\Delta C_0 (T_U)$

Achse	Bedeutung
X	Umgebungstemperatur $T_U$ der Durchführung
Y (links)	Verlustfaktor $\tan \delta$ in Abhängigkeit von der Umgebungstemperatur $T_U$
Y (rechts)	Änderung der Hauptkapazität $\Delta C/\Delta C_0$ in Abhängigkeit von der Umgebungstemperatur $T_U$

Wenn nach der Temperaturkorrektur die gemessene Kapazität  $C$  von der Referenzkapazität  $C_0$  abweicht, dann kann die Hauptisolation einen Teildurchschlag haben.

Die Höhe der Kapazitätsabweichung durch einen Teildurchschlag ist abhängig von der Zahl der Einlagen. Mit steigender Spannungsebene nimmt die Zahl der Einlagen zu und die Kapazitätsabweichung erreicht die Höhe der Messgenauigkeit der Kapazitätsmessung.

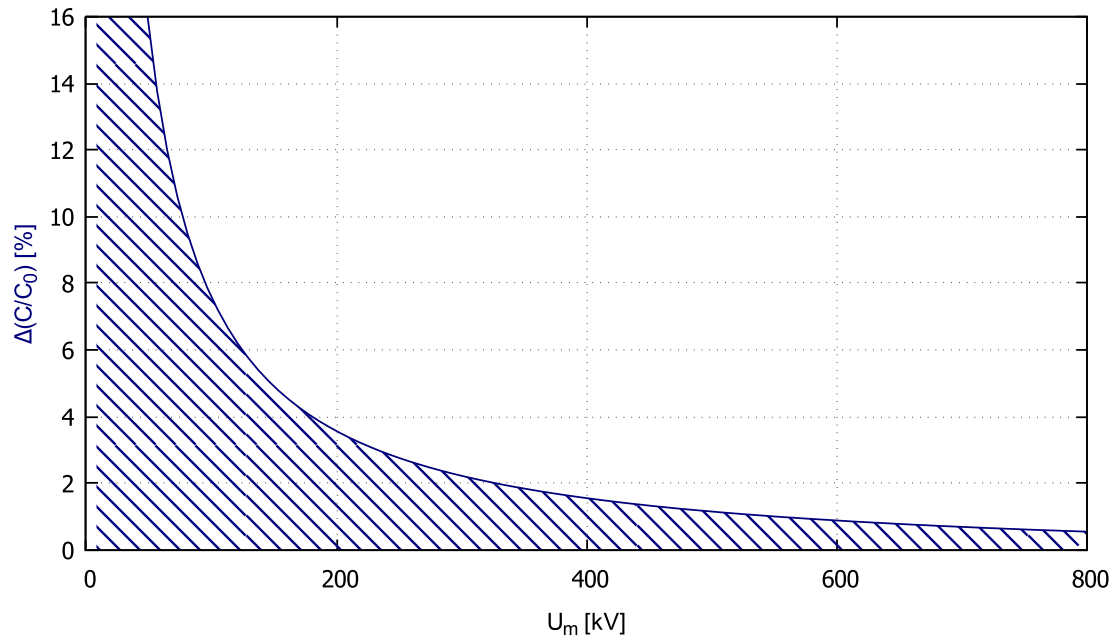


Abb. 17:  $\Delta C/\Delta C_0 (U_m)$

Achse	Bedeutung
X	Spannung $U_m$ der Durchführung
Y	Veränderung der Kapazität $\Delta C/\Delta C_0$ in Abhängigkeit von der Spannung $U_m$

- ▶ Wenn die Kapazitätsabweichung auf Teildurchschläge hinweist, dann:
  - ▷ Nehmen Sie die Durchführung außer Betrieb.
  - ▷ Kontaktieren Sie HSP.

## 7.2.4 Messanschluss

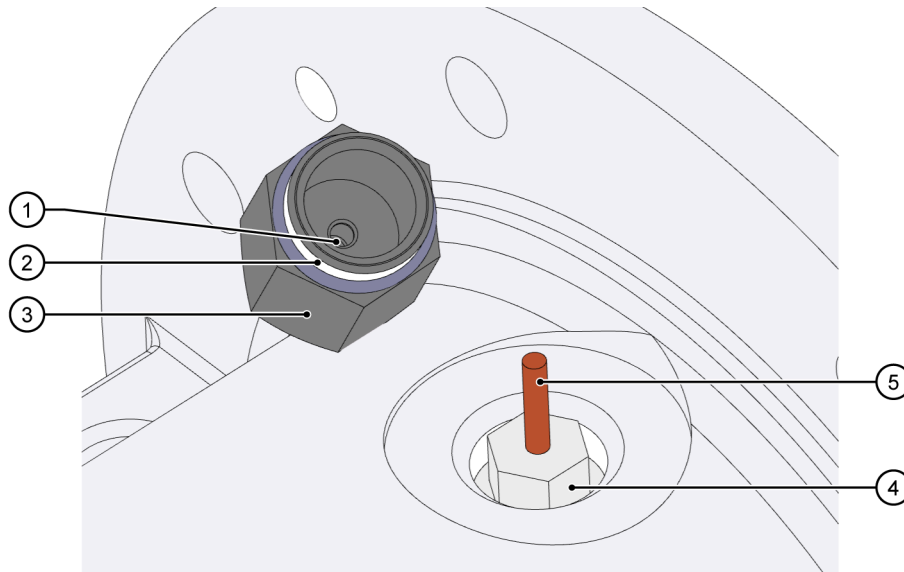


Abb. 18: Messanschluss

Pos.	Teil	Pos.	Teil
1	Erdungskontakt	4	Messanschluss
2	O-Ring	5	Isolierte Durchführung mit Stift
3	Verschlusskappe		

Mit dem Messanschluss (4) wird der letzte Steuerbelag der Kondensatorsteuerung herausgeführt (Isolierte Durchführung (5)).

Damit der Innenraum des Messanschlusses frei von Feuchtigkeit ist, hat die Verschlusskappe (3) eine O-Ring-Dichtung (2).

Im Betrieb erdet die angeschraubte Verschlusskappe mit Hilfe eines Erdungskontakts (1) den Stift.

- ▶ Schließen Sie die Messleitung am Stift an.
- ▶ Führen Sie die Messungen durch.

### HINWEIS

#### Sachschaden durch fehlende Verschlusskappe

Der Messanschluss ist nicht selbsterdend. Wenn die Durchführung mit offenem Messanschluss betrieben wird, dann wird die isolierte Durchführung im Messanschluss zerstört mit nachfolgender innerer Havarie der gesamten Durchführung.

- ▶ Schrauben Sie nach einer Messung die Verschlusskappe immer an.

- ▶ Stellen Sie sicher, dass vor dem Betrieb die Verschlusskappe immer angeschraubt ist.



### 7.3 Temperatur per Wärmebild prüfen

- ▶ Wenn die Anlagen regelmäßig per Wärmebild geprüft werden, dann achten Sie bei der Durchführung auf Folgendes:
  - Die Temperatur an der äußeren Kontaktstelle (der Seilklemme) erhöht sich üblicherweise gegenüber der Umgebungstemperatur um bis zu 40 K.
- ▶ Bei einer Temperaturerhöhung größer als 40 K oder bei Übertemperaturen unter Niedriglast prüfen Sie die Kontakte.

Hotspots über der freiluftseitigen Isolatorlänge können einen ungleichmäßigen Temperaturverlauf verursachen.

- ▶ Untersuchen Sie mögliche Hotspots genauer (ggf. HSP kontaktieren).



## 8 Reparatur

Nur von außen zugängliche Teile der Durchführung können repariert werden.

- ▶ Bei Beschädigungen, kontaktieren Sie als erstes HSP (unter Angabe der Werknummer der Durchführung).
- ▶ Besprechen Sie mit HSP die weitere Vorgehensweise bei kleinen oder größeren Beschädigungen der Durchführung.

### 8.1 Kleine Schäden

- ▶ Lassen Sie die Durchführung vor Ort von HSP reparieren oder fordern Sie von HSP Reparaturanweisungen an.

### 8.2 Große Schäden

Bei großen Beschädigungen, z. B. nach Ausfall der Durchführung bei inneren Havarien, kann die Durchführung nicht vor Ort repariert werden. HSP kann mit geeigneten Methoden die Durchführung im HSP-Werk untersuchen.

- ▶ Schicken Sie bei Bedarf die Durchführung an HSP zurück (unter Angabe der von HSP vorab mitgeteilten Rücksendenummer).

## 9 Lagerung

Die Durchführung muss in überdachten trockenen Räumen gelagert werden.

### 9.1 Standardlagerung

Lagerdauer	
Standardverpackung	24 Monate

### 9.2 Langzeitlagerung

Das Material RIS ist nicht anfällig für Feuchtigkeit. Eine Langzeitlagerung der Durchführung ist zulässig, wenn die folgenden Bedingungen erfüllt sind:

- Lagerung in geschützten trockenen Räumen
- Durchführung in Originalverpackung (Kunststoffolie) gelagert (mit eingelegten Trockenbeuteln)
- Schutz vor Sonneneinstrahlung

HSP empfiehlt zusätzlich den mechanischen Schutz des Aktivteils mit einem HSP-Schutzgefäß (lackierter Stahl).

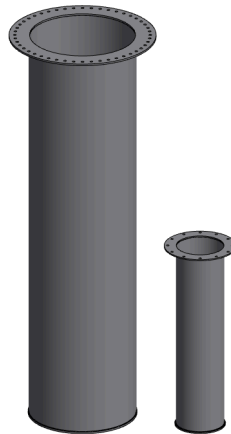


Abb. 19: Schutzgefäße (Beispieldarstellung)

- ▶ Schrauben Sie das Schutzgefäß auf die Durchführung:
  - ▷ Trockenbeutel in das Schutzgefäß legen.
  - ▷ Schutzgefäß mit Dichtungen gegen den Durchführungsflansch schrauben.



## 10 Entsorgung

Die Teile der Durchführung sind nicht toxisch, nicht selbstentzündbar und nicht physikalisch belastend. Sie können als Industrieabfall entsorgt werden.

### 10.1 Bestandteile der Durchführung

Die Durchführung enthält:

- Stromleiterbolzen: Cu-ETP oder Cu-HCP
- Isolierkörper: Epoxidharzimprägniertes Kunststoffvlies mit Aluminiumfolien
- Armaturen: je nach Ausführung aus Aluminiumlegierungen, Kupferlegierungen, Messing oder Edelstahl
- Flansche: je nach Ausführung aus Aluminiumlegierung, Messing oder Edelstahl
- Zentralrohr: Aluminiumlegierungen
- Befestigungselemente, Messanschluss, Schrauben etc.: Edelstahl, Aluminiumlegierung und Messing
- Polyurethan-Elastomer (Trockenfüllung)
  - Wenn die Trockenfüllung SF<sub>6</sub> enthält: Polyurethan-Elastomer mit SF<sub>6</sub> muss gemäß **CIGRE: SF<sub>6</sub> Recycling Guide** bei min. 1200°C rückstandsfrei verbrannt werden.

### Porzellan-Durchführungen

- Porzellan (Keramik)
- Portlandzement

#### **WARNUNG**

##### **Verletzungsgefahr durch Porzellansplitter**

Porzellan kann beim Zerschlagen splintern. Die Splitter haben scharfe Kanten.

- ▶ Decken Sie die Durchführung vor dem Zerschlagen mit einer Schutzplane ab.
- ▶ Tragen Sie Ihre persönliche Schutzausrüstung.



Zur einfachen und besseren Entsorgung einer Porzellan-Durchführung kann sie zerschlagen werden.

## 11 Standarddrehmomente

Die Standarddrehmomente gelten für:

- Schraubverbindungen mit Edelstahlschrauben
- Flanschverbindungen mit O-Ring-Abdichtungen und metallischer Auflage der Teile

### 11.1 Standarddrehmomente

Schraube	Drehmoment [Nm]	Drehmoment [kpm]
M4	1,10	0,11
M5	2,20	0,22
M6	4,00	0,40
M8	10,00	1,00
M10	19,00	1,90
M12	33,00	3,30
M14	52,00	5,20
M16	80,00	8,00
M18	110,00	11,00
M20	160,00	16,00
M22	210,00	21,00
M24	255,00	25,50
M27	370,00	37,00
M30	510,00	51,00

### 11.2 Standarddrehmomente für Entlüftungsschrauben

Schraube	Drehmoment [Nm]	Drehmoment [kpm]
M6	3,40	0,34
M8	7,00	0,70
M10	13,00	1,30
M12x1,5	15,00	1,50
M16x1,5	40,00	4,00

**HSP Hochspannungsgeräte GmbH**

Camp-Spich-Str. 18  
53842 Troisdorf-Spich  
Germany

Tel: +49 (0) 22 41/25 26-0  
Fax: +49 (0) 22 41/25 26-116  
E-Mail: [contact@hspkoeln.de](mailto:contact@hspkoeln.de)

**Montage-, Betriebs- und  
Wartungsanleitung**

**Baureihe STARIS®**

09/21

In diesem Dokument genannte Marken  
und Warenzeichen sind Eigentum der HSP  
Hochspannungsgeräte GmbH.

Alle Rechte vorbehalten.

Die Informationen in diesem Dokument enthalten  
allgemeine Beschreibungen technischer  
Möglichkeiten, welche im Einzelfall nicht immer  
vorliegen.

Die gewünschten Leistungsmerkmale sind daher  
im Einzelfall bei Vertragsschluss festzulegen.